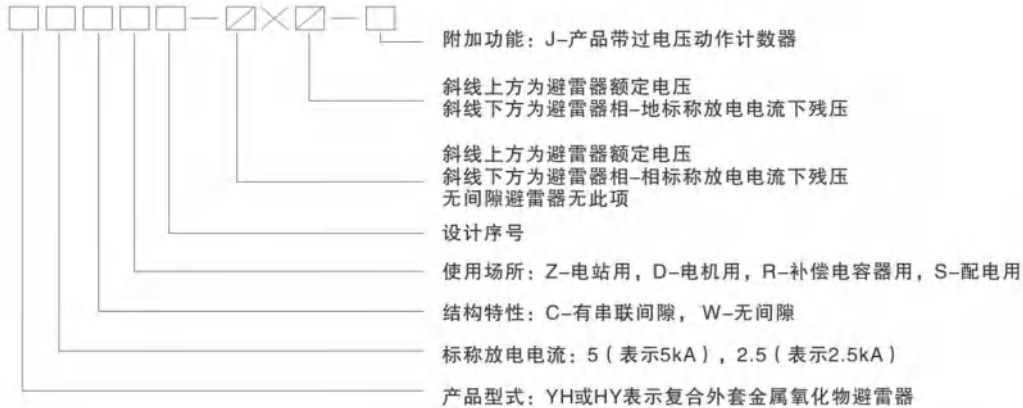




产品型号说明



注:示例

避雷器额定电压12.7kV，标称放电电流5kA，电站用复合外套有串联间隙金属氧化物避雷器。型号:YH5CZI-12.7/41×12.7/41。

避雷器额定电压17kV，标称放电电流5kA，电站用复合外套无间隙金属氧化物避雷器型号:YH5WZ1-17/45。

产品主要特点

- 系统发生间歇性弧光接地过电压及铁磁谐振过电压时，会加速避雷器内部元件老化、击穿、爆炸;避雷器内部元件受潮时，会导致避雷器爆炸;频繁操作造成的过电压会使避雷器内部器件逐渐老化;安装部门不小心造成避雷器错误安装;施工部门不小心将送电线路碰断，造成接地短路等系统其它无预知性的诱因，最后都将使避雷器损坏、爆炸，甚至使开关柜内设备受损烧毁，造成大面积停电。
- 安徽微电科技股份有限公司生产的金属氧化物避雷器均增加了防爆技术，当避雷器由于任何原因造成损坏，防爆器均可避免避雷器爆炸而引发短路事故。
- 采用硅橡胶外套和高压电缆外引结构，使产品密封性强，爬电比距大，可使用在高海拔和重污秽地区;
- 体积小、重量轻、安装简单方便，可直接安装在开关柜内，与常规避雷器相比节约了开关柜内使用空间和人员的安装时间，大大提高效率。

型号和技术参数

- 有串联间隙金属氧化物避雷器（相-相、相-地保护）

型 号	使用场所	系统标称电压 [kV] 有效值	避雷器额定电压 [kV] 有效值	工频放电电压 [kV] 有效值	1.2/50冲击放电电压 [kV] 峰值	操作冲击电流下残压 [kV] 不大于峰值	雷电冲击电流下残压 [kV] 不大于峰值	2ms方波通流容量 (A)
YH5CZ1-3.8/12×3.8/12	电站用	3	3.8	8	12	10.2	12	150
YH5CZ1-7.6/24×7.6/24		6	7.6	16	24	20.4	24	
YH5CZ1-12.7/41×12.7/41		10	12.7	26	41	35	41	
YH5CZ1-25.4/81.6×25.4/81.6		20	25.4	46.6	81.6	68	81.6	
YH5CZ1-42/124×42/124		35	42	80	124	105.4	124	
YH2.5CD1-3.8/9.5×3.8/9.5	电动机用	3.15 [※]	3.8	7.5	9.5	7.6	9.5	200
YH2.5CD1-7.6/18.7×7.6/18.7		6.3 [※]	7.6	15	18.7	15	18.7	
YH2.5CD1-12.7/31×12.7/31		10.5 [※]	12.7	25	31	25	31	
YH2.5CD1-3.8/9.5×3.8/9.5	发电机用	3.15 [※]	3.8	7.5	9.5	7.6	9.5	400
YH2.5CD1-7.6/18.7×7.6/18.7		6.3 [※]	7.6	15	18.7	15	18.7	
YH2.5CD1-12.7/31×12.7/31		10.5 [※]	12.7	25	31	25	31	

注：1、带※为电机额定电压；
2、2ms方波通流容量为国标规定的数值，若用户提出特殊要求，2ms方波通流容量可按用户需要生产。

- 无间隙金属氧化物避雷器（相-地保护）

型 号	使用场所	系统标称电压 [kV] 有效值	避雷器额定电压 [kV] 有效值	避雷器持续运行电压 [kV] 有效值	直流1mA参考电压 [kV] 不小于	操作冲击电流下残压 [kV] 不大于峰值	雷电冲击电流下残压 [kV] 不大于峰值	2ms方波通流容量 (A)
YH5WZ1-5/13.5	电站用	3	5	4	7.2	11.5	13.5	150
YH5WZ1-10/27		6	10	8	14.4	23	27	
YH5WZ1-17/45		10	17	13.6	24	38.3	45	
YH5WZ1-51/134		35	51	40.8	73	114	134	
YH2.5WD1-4/9.5	电动机用	3.15 [※]	4	3.2	5.7	7.6	9.5	200
YH2.5WD1-8/18.7		6.3 [※]	8	6.3	11.2	15	18.7	
YH2.5WD1-13.5/31		10.5 [※]	13.5	10.5	18.6	25	31	
YH2.5WD1-4/9.5	发电机用	3.15 [※]	4	3.2	5.7	7.6	9.5	400
YH2.5WD1-8/18.7		6.3 [※]	8	6.3	11.2	15	18.7	
YH2.5WD1-13.5/31		10.5 [※]	13.5	10.5	18.6	25	31	
YH2.5WD1-17.5/40		13.8 [※]	17.5	13.8	24.4	32	40	
YH5WR1-5/13.5	串联补偿电容器用	3	5	4	7.2	10.5	13.5	400
YH5WR1-10/27		6	10	8	14.4	21	27	
YH5WR1-17/45		10	17	13.6	24	35	46	
YH5WR1-51/134		35	51	40.8	73	105	134	
YH5WS-5/15	配电网用	3	5	4	7.5	12.8	15	75
YH5WS-10/30		6	10	8	15	25.6	30	
YH5WS-17/50		10	17	13.6	25	42.5	50	
YH1.5W1-2.4/6	电机中性点	3.15 [※]	2.4	1.9	3.4	5	6	200
YH1.5W1-4.8/12		6.3 [※]	4.8	3.8	6.8	10	12	
YH1.5W1-8/19		10.5 [※]	8	6.4	11.4	15.9	19	

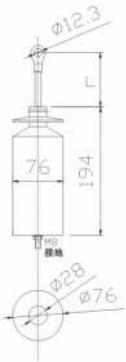
注：1、带※为电机额定电压；
2、2ms方波通流容量为国标规定的数值，若用户提出特殊要求，2ms方波通流容量可按用户需要生产。

YH金属氧化物避雷器

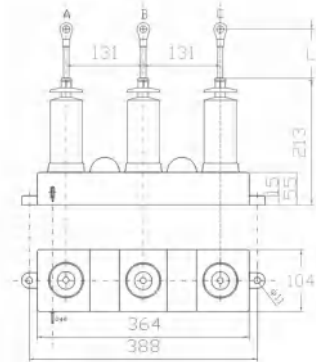
安徽凯立
ANHUI KAILI



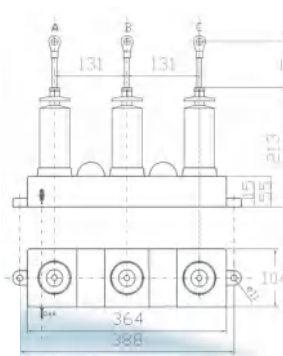
外型尺寸



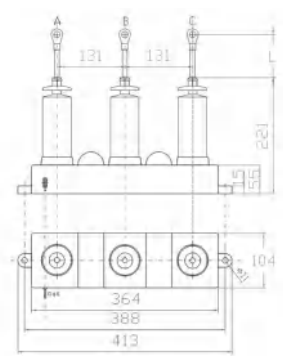
系统标称电压
10kV及以下电
压电机中性点用
(电机额定电压)



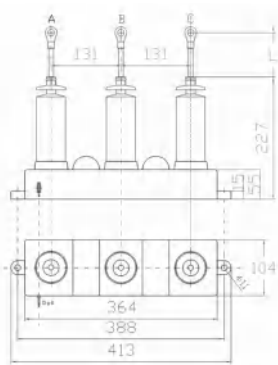
系统标称电压
3kV电站用、电
机用、电容器
用、配电用(系
统额定电压)



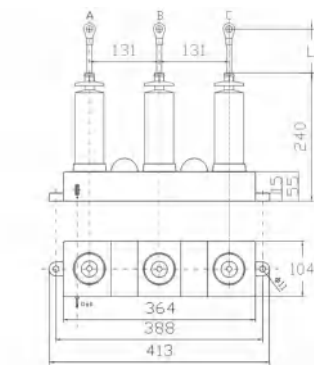
系统标称电压
6kV电机用(电机
额定电压)



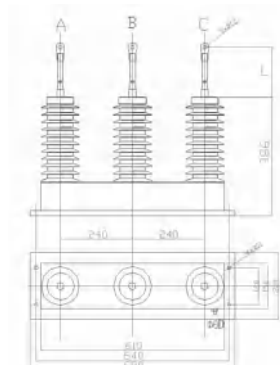
系统标称电压
6kV电站用、并联
补偿电容器用、配
电用(系统额定电
压)电机用(电机
额定电压)



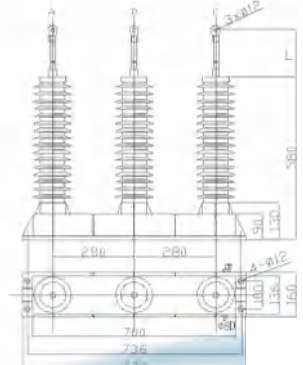
系统标称电压
10kV电机用(电
机额定电压)



系统标称电压
10kV电站用、
并联补偿电容器
用、配电用(系
统额定电压)



系统标称电压
20kV用(系统额
定电压)



系统标称电压
35kV用(系统额
定电压)