



产品概述

IM过电压监测仪，是针对过电压保护器研制的一种智能型放电记录装置。它是总结前一代过电压计数器经验基础上，针对过电压保护器放电过程，详细地考虑了各种过电压类型的放电情况，结合先进的计算机测控技术研制而成。本装置采用高性能单片机(MIRCOCHIP-PIC16F690)为处理核心构成，通过对信号光电隔离、智能信号分析处理，实现对TBP放电动作次数进行实时的采集处理。FRAM数据存储器，无限次的擦写，上万次的累加数据并掉电保存数据十年以上。良好的人机接口功能，方便操作维护。装置可选配工业标准RS-485接口，可与后台通讯实现远程监控。

产品功能

- 实现对数据的实时采集;
- 智能分析处理数据;
- 分相累计过电压计数值，并实时记录动作时间;
- 良好的人机接口，LED数码管动态显示数据;
- 追忆按时间查询过电压记录数据;
- 工业标准RS485通讯，实现远程监控。



性能特点

本装置结构紧凑，技术先进。采用性价比高的单片机（MIRCOCHIP-PIC16F690）做为处理核心，功耗低速度快。

系统对采集信号光电隔离，并实时数据分析处理，记录过电压发生相别及时间，精确度高。

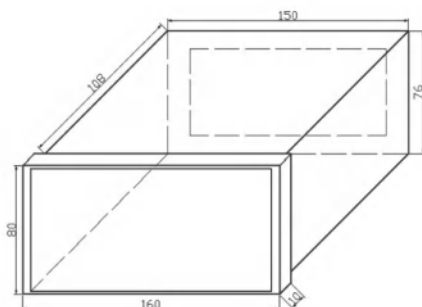
装置灵敏度高，稳定性强，系统通过软、硬件两方面着手，增强了对电磁场，信号串模，电网电压波动等各种干扰的抵抗能力，有效防止误动，有较高的可靠性。

采用先进的非易失RAM作为数据存储器，使记录数据掉电后保存十年以上，确保系统的长期运行。

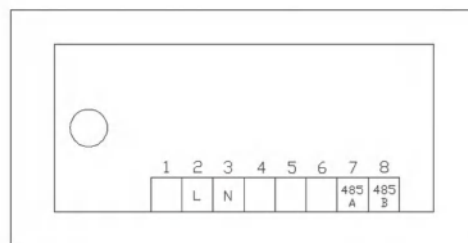
主要技术指标

- 装置外部工作环境:
- 电源电压:AC/DC220 ± 10%;环境温度:-10℃~65℃;
- 大气压力:80~110KPA;
- 相对湿度:90% (25℃)、50%(40℃);功耗:≤2w
- 介质强度:≥AC2000v
- 抗干扰能力:满足GB6261-85《静态继电器及保护装置的电气干扰实验》及IEC255电气继电器等标准的要求。通讯接口:RS485@9600bps
- 重量:<1KG

外形尺寸



外形尺寸如图所示



2: 电源DC 220V+, L 7: 485通讯-A
3: 电源DC 220V-, N 8: 485通讯-B

后面板示意图



大能容氧化锌阀片 (800A-1600A)



35kV Pt生产区